

VÁGNER
POOL
BAZÉNOVÁ TECHNOLOGIE

CZ
GB
D
R



FILTRAČNÍ STANICE
FILTRATION STATION
FILTERANLAGE
ФИЛЬТРОВАЛЬНАЯ УСТАНОВКА

Váš prodejce:

Kompletní písková filtrační stanice KIT

Complete sand filtration KIT

Komplette Sandfilteranlage KIT

Комплектная песочная фильтровальная установка KIT

Pískové filtry pracují na přirozeném principu filtrace vody. Voda prostupuje uloženou vrstvou písku jež zachycuje drobné nečistoty. Tímto způsobem se pochoitelně písek zanášá a je nutno jej propírat, k čemuž nám slouží šesticečný ventil. Pootočením ventilu do polohy praní písku změním směr proudění vody a tím vyplavíme usazené nečistoty do odpadu. Tento proces můžeme opakovat po celou životnost písku, která je v porovnání s jinými filtračními metodami velmi vysoká.

Pískové filtrační stanice KIT:

jsou instalovány na deskovém podstavci a skládají se s polypropylénové filtrační nádoby se šesticečným ventilem s tlakoměrem a kontrolním průzorem. Uvnitř nádoby je drenáž.

KIT 380, 480 a 560 – Sání šesticečného ventilu je propojeno pevným potrubím s rozebíratelnou koncovkou s čerpadlem Preva nebo Bettar.

KIT 300 – Má sání propojeno flexibilní hadicí s čerpadlem Swimmeý.

Všechny čerpadla jsou jednofázové a samonasávací. Maximální tlak 1,5 bar
Pracovní tlak 0,5–0,7 bar

Sand filtration is working on a natural principle of water filtration. Water is progressing thru the sand layers so that the small dirt is staying in the sand. This way the sand is becoming dirty, so it is necessary to rinse-wash the sand, to do that you need to use the six-way valve. By turning the valve to position sand rinse-wash, you will change the water circulation and that will rinse-wash out the dirt from the sand to drain. You can do this process any time is required for whole lifespan of the sand. This process is in comparison with other filtration process, very high quality.

Sand filtration KIT:

the filtration kit, mounted on a base plate, is composed of an filter vessel in polypropylene, including six-way valve with pressure gauge & sightglass. Inside the vessel is a drain.

KIT 380, 480 and 560 – Suction of 6-way valve is connected with fixed pipe with a disassemble ending to pumps Preva or Bettar.

KIT 300 has a suction which is connected with the pump Swimmeý with flexible hose.

All pumps are mono-phase connection and selfsuction. Maximum pressure 1,5 bar
Working pressure 0,5–0,7 bar

Sandfilter arbeiten auf dem natürlichen Wasserfiltrationsprinzip. Wasser dringt durch die Sandschicht durch, die kleine Verschmutzungen auf-fängt. Auf diese Weise wird der Sand verständlicherweise verschmutzt, und es ist erforderlich, ihn durchzuwaschen, wozu uns ein Sechswegeventil dient. Durch leichtes Drehen des Ventils in die Lage Sandwaschen ändern wir die Richtung der Wasserströmung und verspülen so die aufgesetzten Verschmutzungen in den Abfall. Diesen Prozess können wir die ganze Lebensdauer des Sands lang wiederholen, welche im Vergleich mit anderen Filtermethoden sehr lang ist.

Sandfilteranlagen KIT:

werden auf einem Plattensockel installiert und bestehen aus einem Polypropylenbehälter mit Sechswegeventil mit Druckmesser und Kontrollluke. Im Inneren des Behälters gibt es Drainage.

KIT 380, 480 und 560 – Das Saugen des Sechswegeventils ist mittels fester Rohrleitung mit demontierbarem Endstück mit der Pumpe Preva oder Bettar verkoppelt.

KIT 300 hat Saugen, das mit der Pumpe Swimmeý mittels flexiblen Schlauchs verkoppelt ist.

Alle Pumpen sind einphasig und selbstansaugend. Maximaldruck 1,5 bar
Arbeitsdruck 0,5–0,7 bar

Песчаные фильтры работают на естественном принципе фильтрации воды. Вода пропитывает уложенный слой песка, улавливающий мелкие загрязнения. Таким образом, само собой разумеется, песок засаривается и необходимо его промывать, для чего служит шестиходовой клапан. Путем поворачивания клапана в положение мытья песка, можно изменять направление струения воды, и тем самым можно вымыть осажденные загрязнения в выпуск. Данный процесс можно повторять в течение всего срока службы песка, который в сопоставлении с иными фильтровальными методами весьма высок.

Песочные фильтровальные установки KIT:

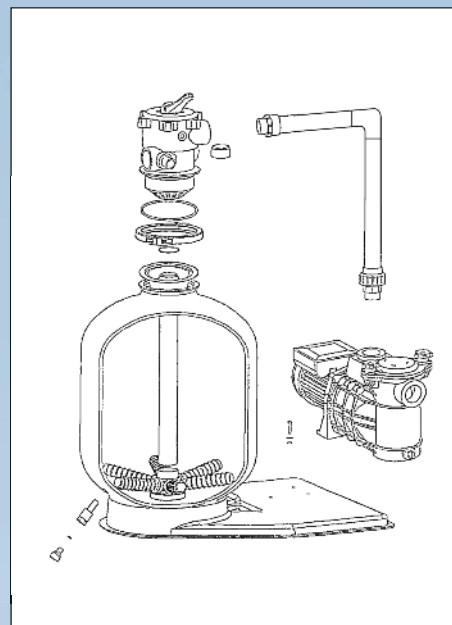
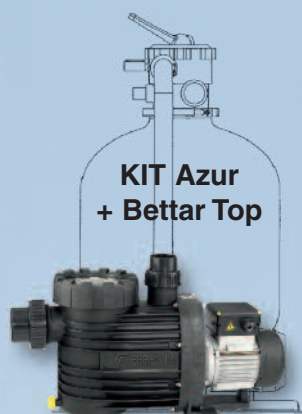
установлены на пластинчатой подставке и состоят из полипропиленового фильтровального сосуда с шестиходовым клапаном с манометром и контрольным смотровым отверстием. Внутри сосуда находится дренаж.

KIT 380, 480 и 560 – Всасывание шестиходового клапана соединяется трубой с разъемным наконечником с насосами Preva или Bettar.

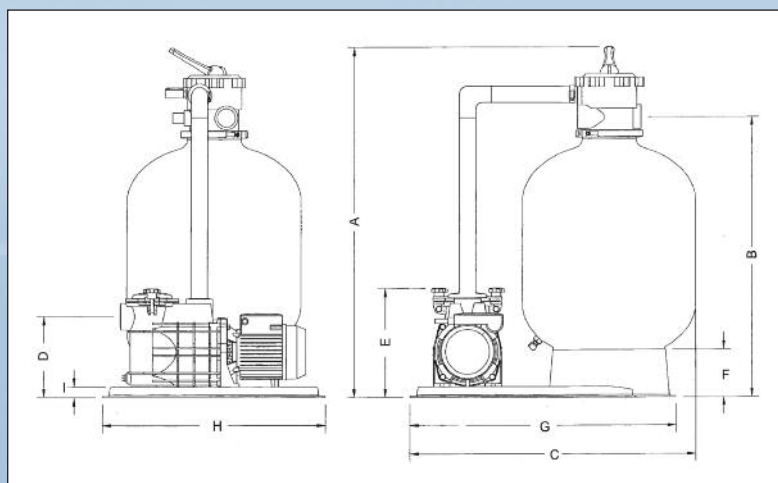
KIT 300 всасывание соединенно гибким шлангом с насосом Swimmeý.

Все насосы однофазовые и самозасасывающие. Максимальное давление 1,5 бар.
Рабочее давление 0,5–0,7 бар

Typ/type: KIT 480



Typ/type: KIT 300



	KIT 300	KIT 380		KIT 480		KIT 560	
Ø	300 mm	380 mm		480 mm		560 mm	
	4/6 (cestný/way) viz následující strana/next page	6 (cestný/way) viz následující strana/next page		6 (cestný/way) viz následující strana/next page		6 (cestný/way) viz následující strana/next page	
	20 kg	42 kg		80 kg		140 kg	
A	660	820		900		1 090	
B	520	640		720		910	
C	520	740		790		830	
D	185	220		220		220	
E	285	295		295		295	
F	50	106		106		106	
G	520	735		735		735	
H	600	600		600		600	
I	20	30		30		30	
Čerpadlo/pump	Swimmey	Preva 33	Bettar Top 6	Preva 50	Bettar Top 8	Preva 75	Bettar Top 12
m ³ /h	4,5 m ³ /h	6 m ³ /h	6 m ³ /h	9 m ³ /h	8 m ³ /h	12 m ³ /h	12 m ³ /h
kW	0,18 kW	0,25 kW	0,25 kW	0,36 kW	0,30 kW	0,55 kW	0,45 kW
V	230 V	230 V		230 V		230 V	



Polohy 4 cestného ventilu:

- 0. Zima: bazén mimo provoz
- 1. Filtrování: normální filtrační provoz
- 2. Zpětný výplach: voda je čerpána filtrací v opačném směru (čištění filtračního písku)
- 3. Čistící výplach: zviřené částičky nečistot jsou odvedeny do odpadu

Positions of 4-way valve:

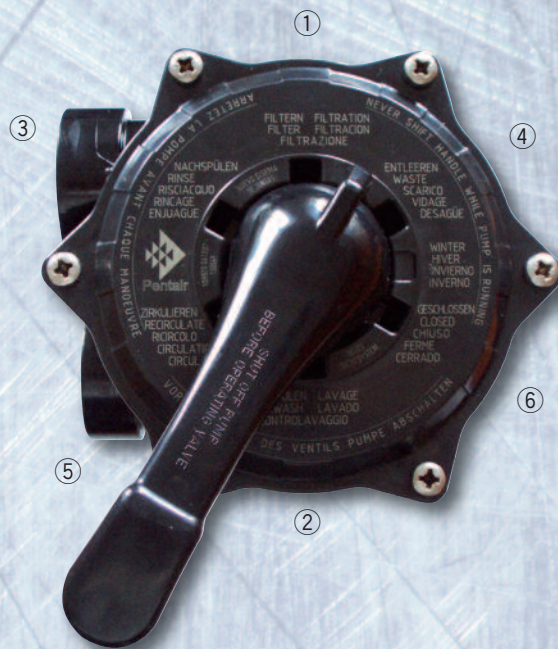
- 0. Winter: closed swimmingpool
- 1. Filtration: normal filtration function
- 2. Back wash: water is circulating in opposite direction (washing of filtration sand)
- 3. Rinse: raised up small dirt are being deviated into a waste

Position 4-wege ventilen:

- 0. Winter: schwimmbaden ausser betrieb
- 1. Filtern: filterbetrieb
- 2. Rückspülen: wasser fließt umgekehrt (Sand ist gereignet)
- 3. Nachspülen: kleine restliche Schmutz fließt in Ablauf

4-ходовый клапан:

- 0. Зима: бассейн выключен
- 1. Фильтрация: нормальный фильтровальный ход
- 2. Обратная промывка: водоподъем в встречном направлении (очистка фильтровального песка)
- 3. Очистная промывка: грязь уходит в сток



Polohy 6-ti cestného ventilu:

- 1. Filtrování: normální filtrační provoz
- 2. Zpětný výplach: voda je čerpána filtrací v opačném směru (čištění filtračního písku)
- 3. Čistící výplach: zviřené částičky nečistot jsou odvedeny do odpadu
- 4. Vyprázdnění: veškerá bazénová voda je odvedena do odpadu
- 5. Cirkulace: vodní okruh obchází filtrační nádobu ventil je uzavřen, vodní okruh nepracuje
- 6. Zavřeno: **Pozor:** Nikdy nezapínáte čerpadlo v této poloze ventilu!

Positions of 6-way valve:

- 1. Filtration: normal filtration function
- 2. Back wash: water is circulating in opposite direction (washing of filtration sand)
- 3. Rinse: raised up small dirt are being deviated into a waste
- 4. Waste: all water is drained into the waste
- 5. Circulation: water circuit past by filtration unit valve is closed, water circuit is not working
- 6. Valve closed: **Attention:** Never turn the pump in this position!

Position 6-wege ventilen:

- 1. Filtern: filterbetrieb
 - 2. Rückspülen: wasser fließt umgekehrt (Sand ist gereignet)
 - 3. Nachspülen: kleine restliche Schmutz fließt in Ablauf
 - 4. Entleeren: wasser fließt in Ablauf
 - 5. Zirkulieren: wasser zirkuliert ohne Filterbehälter
 - 6. Geschlossen: ventil ist geschlossen
- Achtung:** Schalten Sie die Pumpe nicht ein!

6-ходовый клапан:

- 1. Фильтрация: нормальный фильтровальный ход
- 2. Обратная промывка: водоподъем в встречном направлении (очистка фильтровального песка)
- 3. Очистная промывка: грязь уходит в сток
- 4. Разгрузка: вся вода уходит в сток
- 5. Циркуляция: вода обходит фильтровальный сосуд клапан закрытый, водный круг не работает
- 6. Закрыто: **Внимание:** никогда не включайте насос в этой позиции клапана!